

Профессиональная акустическая система

# **Universal Acoustics**

## **Mobile 12CX**

Руководство по эксплуатации

## ПОКУПАТЕЛЮ

Уважаемый покупатель, благодарим Вас за покупку продукции «Universal Acoustics».  
Надеемся, что продукция нашей компании будет успешно решать Ваши задачи.

## ОБЩИЕ ПОЛОЖЕНИЯ

Настоящее руководство по эксплуатации (РЭ) предназначено для ознакомления с правилами эксплуатации профессиональной акустической системы (далее АС) в объёме, рассчитанном на технический персонал, работающий в сфере аудио индустрии.

Профессиональная АС «Mobile 12CX» компании «Universal Acoustics» предназначена для воспроизведения музыкальных и речевых программ для работы в составе комплексов звукоусиления.

Акустическая система отвечает самым современным требованиям. В процессе разработки и производства применены самые последние достижения в области технологии проектирования, производства и контроля качества продукции.

Акустическая система выпускается в соответствии с техническими условиями ТУ 26.40.42-001-18634320-2019.

Перед началом эксплуатации АС просим Вас ознакомиться с данным руководством.

## ВНИМАНИЕ

- 1. Все работы по подключению АС должен выполнять квалифицированный персонал.*
- 2. При работе акустическая система может создавать опасное для органов слуха высокое звуковое давление. Соблюдайте меры предосторожности. При необходимости используйте средства защиты органов слуха.*
- 3. Не эксплуатируйте АС под прямым дождём и снегом.*
- 4. Не устанавливайте АС рядом с приборами, чувствительными к магнитным полям.*
- 5. Не храните рядом с АС дисконтные и банковские платёжные карты и другие магнитные носители информации.*

## РАСПАКОВКА

После вскрытия упаковки убедитесь в отсутствии любых механических повреждений. В случае обнаружения повреждений, немедленно сообщите об этом Вашему дилеру. Не выбрасывайте упаковку. Она может быть восстановлена в случае последующей транспортировки изделия.

## НАЗНАЧЕНИЕ

06.2021

Акустическая система «Mobile 12CX», широкополосная система - точечный источник, предназначена для озвучивания учебных аудиторий, конференц-залов, выставочных центров и небольших концертных площадок.

Для расширения диапазона низких частот рекомендуется использовать совместно с низкочастотными акустическими системами серии «Mobile».

## КОНСТРУКЦИЯ

Акустическая система «Mobile 12CX» - 2-х полосная пассивная АС, выполнена в оформлении фазоинвертор.

Корпус АС выполнен из высококачественной, повышенной влагостойкости, берёзовой фанеры толщиной 15мм.

Для усиления конструкции корпуса АС внутри установлены металлические элементы.

На верхней и нижней стенках расположены две ручки.

На нижней стенке корпуса установлен фланец (35мм) для установки на телескопическую стойку и резиновые ножки для установки на поверхность.

На скошенной левой стенке также установлены резиновые ножки для установки на поверхность в качестве напольного монитора.

В корпусе установлены элементы с резьбой (М8) для подвеса акустической системы.

Передняя стенка защищена металлической декоративной решёткой толщиной 1.5мм. Решётка с внутренней стороны оклеена акустически прозрачным пенополиуретаном толщиной 5мм.

Внешнее влагостойкое покрытие выполнено на основе поликарбамида чёрного цвета.

## КОМПОНЕНТЫ

В качестве излучателя установлен коаксиальный громкоговоритель. НЧ громкоговоритель размером 12" (VC 3") и ВЧ компрессионный драйвер 2" (VC 3"). Диаграмма направленности коническая - 80°.

Разделение диапазона воспроизводимых частот производится с помощью пассивного фильтра, выполненного на основе прецизионных радиоэлектронных компонентов. Все элементы фильтра собраны на печатной плате.

В фильтре предусмотрена защита ВЧ драйвера от перегрузок.

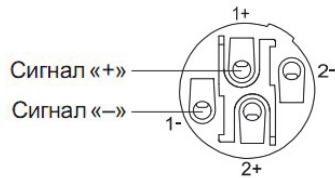
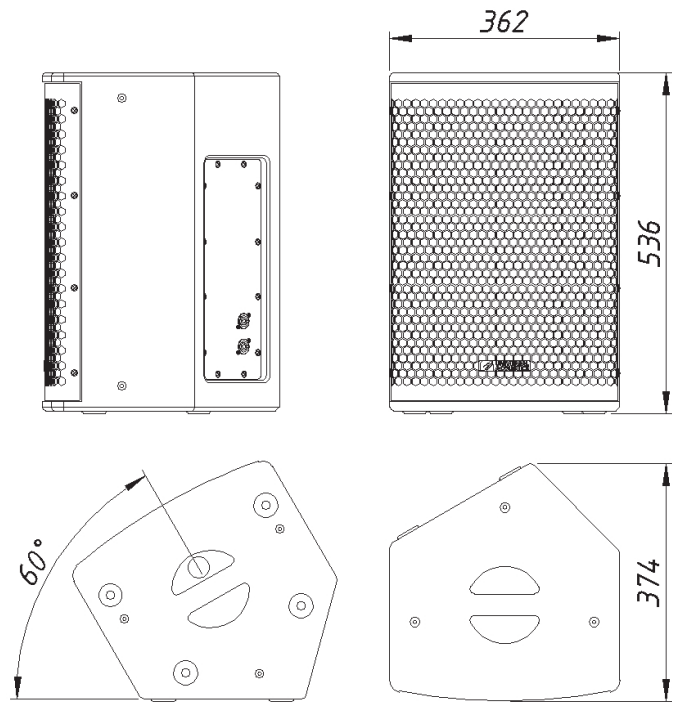
В качестве коннекторов используется два разъёма NL4MP Speakon фирмы Neutrik подключённых параллельно.

**ПОДКЛЮЧЕНИЕ**

Для подключения АС к усилителю мощности рекомендуется использовать кабель с сечением жил не менее 2.5мм.кв.

Разъёмы для подключения NL4FC Speakon фирмы Neutrik.

Схема подключения приведена ниже.

**ГАБАРИТНЫЕ РАЗМЕРЫ****ТЕХНИЧЕСКИЕ ХАРАКТЕРИСТИКИ**

Тип акустической системы:	2-х полосная пассивная
Диапазон воспроизводимых частот (-10дБ):	50Гц - 20кГц
Диаграмма направленности (-6дБ), град.:	80° коническая
Тип фильтра:	пассивный
Частота раздела фильтра:	1.2кГц
Мощность AES/прогр./пиковая:	450/900/1800Вт
Чувствительность, дБ/Вт/м:	98дБ
Максимальный уровень SPL (расч.):	131дБ
Компоненты:	НЧ - 12" (VC 3"), ВЧ - 2" (VC 3") коаксиальная
Номинальное сопротивление:	80м
Разъёмы для подключения:	2xNL4MP Speakon Neutrik
Габариты (ВxШxГ):	536x362x374мм
Масса:	22кг.

SPL - расчетное значение на основе чувствительности и пиковой мощности в 4л пространстве.

**ТРАНСПОРТИРОВКА И ХРАНЕНИЯ**

Акустические системы транспортируют всеми видами транспорта в условиях, соответствующих условиям хранения 5 ГОСТ 15150.

Хранить оборудование необходимо в помещении с температурой окружающего воздуха от плюс 5°С до плюс 40°С и с относительной влажностью до 70%.

После транспортирования продукции в условиях отрицательных температур его распаковка должна производиться только после выдержки в течение не менее 2 ч при температуре (20±10) °С.

**УСЛОВИЯ ЭКСПЛУАТАЦИИ**

Температура воздуха 5 – 35° С.

Атмосферное давление 650 – 800мм.рт.ст. (86.6 – 106.7кПа).

Относительная влажность воздуха не более 80%.

Не эксплуатируйте АС под прямым дождём и снегом.

**ГАРАНТИЙНЫЕ ОБЯЗАТЕЛЬСТВА**

Предприятие изготовитель гарантирует соответствие качества акустической системы при соблюдении правил хранения, транспортировки, монтажа и эксплуатации.

Гарантийный срок эксплуатации указан в гарантийном талоне.

Претензии не принимаются в случае нарушения правил эксплуатации и хранения, а также в случае повреждений.

Производитель оставляет за собой право вносить изменения в конструкцию акустической системы при условии, что изменения не ухудшают характеристик данной акустической системы.

**КОМПЛЕКТНОСТЬ**

Акустическая система – 1шт.

Руководство по эксплуатации – 1шт.

Гарантийный талон - 1шт.

**СВЕДЕНИЯ О ПРИЕМКЕ**

Модель: Universal Acoustics «Mobile 12CX»

Серийный номер: \_\_\_\_\_

Дата производства: \_\_\_\_\_

Отметка ОТК:

ООО «Универсал Акустикс»  
117628 Россия, г. Москва Куликовская ул., д. 12, офис 625  
+7 (495) 711-33-00  
[info@universalacoustics.ru](mailto:info@universalacoustics.ru)